



Мусоровоз McNeilus 13м³

Мусоровозы McNeilus являются эталоном в отрасли сбора и вывоза ТБО, с многолетней историей надежной работы и низкими эксплуатационными затратами, идеально подходят для работы в тяжёлых условиях.

Все кузова McNeilus изготовлены из высокопрочной и износостойкой стали AR400 (Abrasion Resistant). За счет своих конструктивных особенностей кузова, приемного бункера и применения мощных гидроцилиндров в мусоровозах McNeilus достигается высокая степень уплотнения ТБО, возможность сбора КГМ, простота и удобство эксплуатации и обслуживания.



ООО «Мега Драйв»

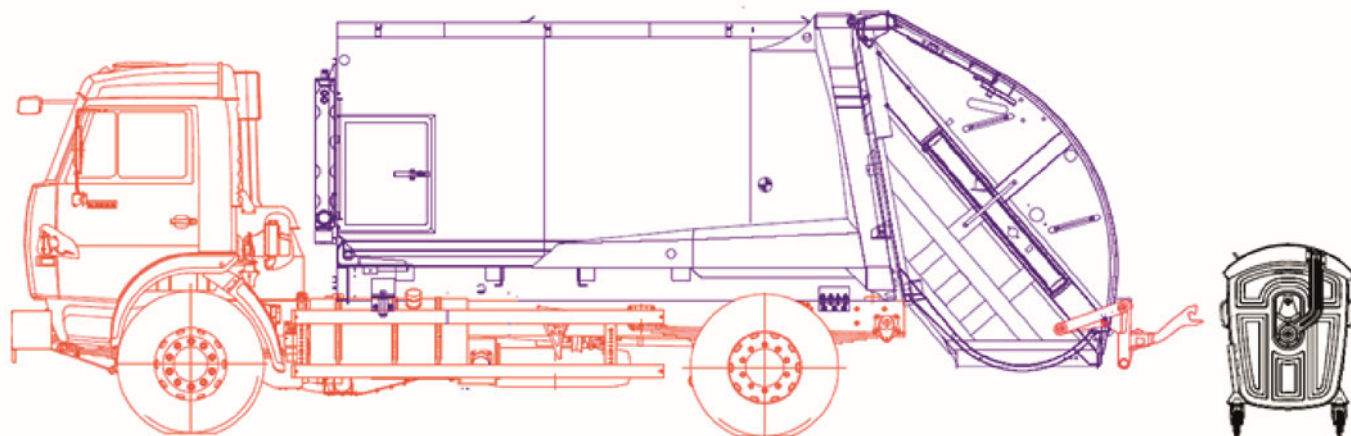
Россия, 141013, Московская область,
г. Мытищи, ул. Силикатная, д. 36, оф. 54.

Телефон/факс: (495) 780-11-78

e-mail: info@megadrive.ru
www.mcneilus.megadrive.ru



Технические характеристики McNeilus 13м³



ШАССИ:

Базовое шасси	MAZ, KAMA3, Hino, Isuzu, Volvo, Scania, Mercedes, MAN, Ford, Iveco и др.
Колесная формула	4x2
Рекомендуемая колесная база, мм	3900 - 4200
Рекомендуемая полная масса базового автомобиля, кг	15000 - 18000

ОБОРУДОВАНИЕ:

Вместимость кузова, м ³	13
Масса перевозимого груза, кг	до 6000
Объем приемного бункера, м ³	2,0
Коэффициент уплотнения	6:1
Количество загружаемых контейнеров 1,1м ³	до 71
Объем загружаемого ТБО, м ³	до 78
Цикл работы отвала и прессующей плиты приемного бункера, сек	до 23
Толщина дна кузова, мм	3,40
Толщина борта кузова - верх, мм	3,40
Толщина борта кузова – боковые стенки, мм	3,40
Толщина дна приемного бункера, мм	4,80
Толщина прессующей плиты (движущая часть), мм	3,40
Общий вес кузова в сборе, кг	4853

Стандартная комплектация:

1. Задние светодиодные фонари освещения рабочей зоны загрузочного бункера – 2шт.;
2. Боковые светодиодные фонари освещения боковой «мертвой» зоны при движении задним ходом;
3. Светодиодный проблесковый маячок желтого цвета – 1шт.;
4. Камеры заднего вида и жидкокристаллический монитор в кабине водителя;
5. Люк в кузов-накопитель для обслуживания оборудования;
6. Материал нижней части загрузочного бункера - сталь повышенной износостойкости AR200 6,4мм.;
7. Уплотнения между задним бортом и приемным бункером;
8. Кран для слива жидкости из приемного бункера;
9. Подножки для операторов – 2шт.;
10. Универсальный опрокидыватель Perkins для контейнеров от 120 до 1100л.

ООО «Мега Драйв»

Россия, 141013, Московская область,
г. Мытищи, ул. Силикатная, д. 36, оф. 54.

Телефон/факс: (495) 780-11-78

e-mail: info@megadrive.ru
www.mcneilus.megadrive.ru