



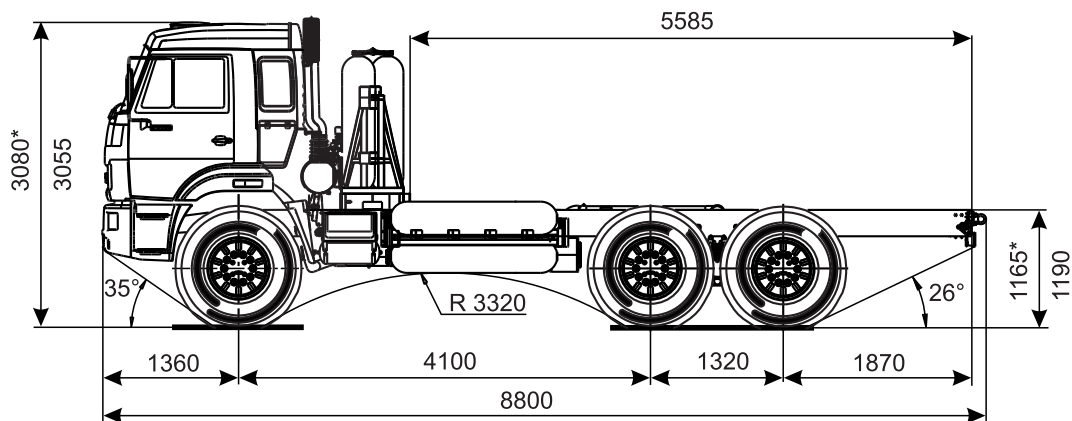
KAMAZ

ТЕХНОЛОГИИ ПОБЕДИТЕЛЕЙ



Газобаллонное полноприводное шасси КАМАЗ-43114-3861-30 (6x6)

- Уменьшение затрат на топливо в 2,5 раза
- Снижение вредных выбросов в 2-5 раз



Размеры даны для автомобиля в снаряженном состоянии.

*Размеры для автомобиля полной массы

Газобаллонное полноприводное шасси КАМАЗ-43114-3861-30 (6x6)

Технические характеристики

■ Весовые параметры и нагрузки:

Снаряженная масса а/м, кг.....	9850
нагрузка на переднюю ось, кг.....	5450
нагрузка на заднюю тележку, кг.....	4400
Допустимая масса надстройки с грузом (без учета веса экипажа), кг.....	5420
Полная масса а/м, кг.....	15420
нагрузка на переднюю ось, кг.....	5490
нагрузка на заднюю тележку, кг.....	9930

■ Двигатель:

Модель.....	КАМАЗ-820.60-260 (Евро-4)
Тип.....	газовый, с турбонаддувом и ОНВ, с электромагнитным дозатором и распределенным впрыском, с искровым зажиганием
Максимальная мощность, кВт (л.с.).....	191 (260)
при частоте вращения коленчатого вала, об/мин.....	2200
Максимальный крутящий момент, Нм (кгсм).....	1078 (110)
при частоте вращения коленчатого вала, об/мин.....	1300-1500
Расположение и число цилиндров.....	V-образное, 8
Рабочий объем, л.....	11,76
Диаметр цилиндра и ход поршня, мм.....	120/130
Степень сжатия.....	12
Топливо.....	газ природный компримированный (сжатый), ГОСТ 27577

■ Система питания:

Общий объем баллонов, л.....	1420 (80x9+100x7)
Объем заправляемого природного газа при давлении 200 атм., куб.м.....	284

■ Электрооборудование:

Напряжение, В.....	24
Аккумуляторы, В/Ачас.....	2x12/190
Генератор, В/Вт.....	28/2000

■ Сцепление:

Тип.....	диафрагменное, однодисковое мод. MFZ-430
Привод.....	гидравлический с пневмоусилителем
Диаметр ведомого диска, мм.....	430

■ Коробка передач:

Тип.....	механическая, десятиступенчатая мод. КАМАЗ-154					
Управление.....	механическое, дистанционное					
Передаточные числа на передачах:	1	2	3	4	5	3 X
	7,82	4,03	2,50	1,53	1,000	7,38
	6,38	3,29	2,04	1,25	0,815	6,02

■ Раздаточная коробка:

Тип.....	механическая, двухступенчатая с блокируемым межосевым дифференциалом	
Управление.....	пневматическое	
Передаточные числа:		
первая передача (низшая).....	1,692	
вторая передача (высшая).....	0,917	

■ Главная передача:

Передаточное отношение.....	6,53
-----------------------------	------

■ Тормоза:

Привод.....	пневматический
Размеры: диаметр барабана, мм.....	400
Ширина тормозных накладок, мм.....	140
Суммарная площадь тормозных накладок, кв.см.....	6300

■ Колеса и шины:

Тип колес.....	дисковые
Тип шин.....	пневматические, с регулированием давления
Размер обода.....	12,2-20,9 (310-533)
Размер шин.....	425/85 R21 (1260x425-533P)

■ Кабина:

Тип.....	расположенная над двигателем, с высокой крышей
Исполнение.....	со спальным местом

■ Характеристика а/м полной массой 15420 кг:

Максимальная скорость, не менее, км/ч.....	90
Угол преодолеваемого подъема, не менее, %.....	31
Внешний габаритный радиус поворота, м.....	12

KAMAZ

8-800-555-00-99

callcentre@kamaz.org, www.kamaz.ru



(8552) 77-89-55, 77-89-53

kamaz@raritek.ru, www.raritek.ru