

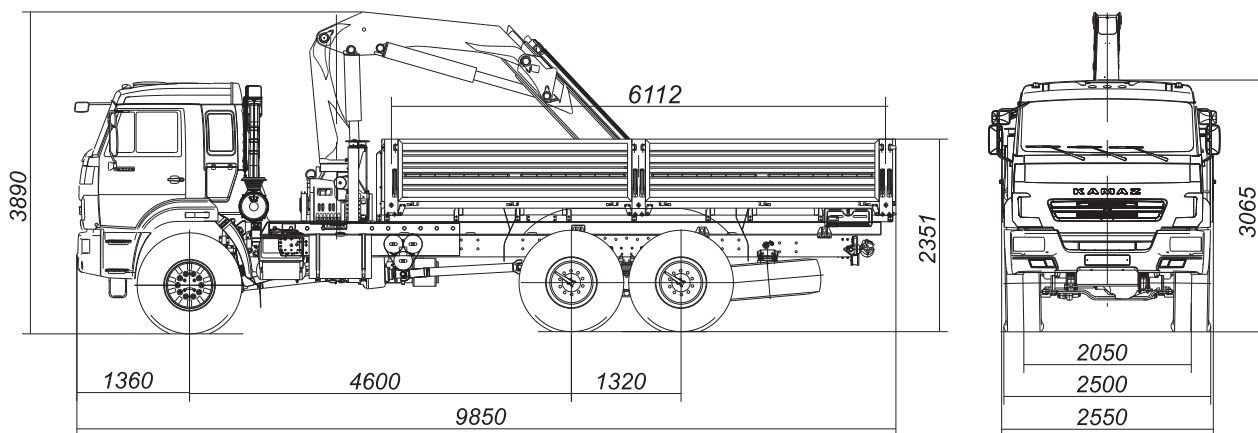


KAMAZ

ТЕХНОЛОГИИ ПОБЕДИТЕЛЕЙ



**Кран-манипулятор автомобильный
65861-000002-06
с КМУ RALFINGER PK 23500A
(шасси КАМАЗ-43118-46 6x6)**



Кран-манипулятор автомобильный 65861-000002-06 с КМУ PALFINGER PK 23500A (шасси КАМАЗ-43118-46 6x6)

Технические характеристики

- Кран-манипулятор автомобильный мод. 65861-000002-06 с краноманипуляторной установкой PALFINGER PK 23500A предназначен для выполнения широкого спектра погрузочно-разгрузочных, строительно-монтажных и транспортных работ с различными грузами. Платформа - бортовая, состоит из основания, выполненного в виде каркаса, на который устанавливаются деревянные щиты настила пола, и металлических бортов. Боковые и задние борта крепятся к основанию шарнирно.
- **Преимущества автомобиля:**

 - уменьшает до минимума ручной труд; сокращает количество занятых людей до одного человека;
 - сокращает количество применяемых единиц техники до одной;
 - позволяет устанавливать грузы в труднодоступных местах и переносить их среди смонтированных конструкций;
 - позволяет перегружать груз в кузов стоящего рядом грузового автомобиля или в прицеп.

КМУ PALFINGER PK 23500A с двумя телескопическими выдвижными секциями стрелы обеспечивает компактность и маневренность при переездах, а в выдвинутом положении - обширную рабочую зону и большую высоту перемещения груза при работе.
- **КМУ PALFINGER PK 23500A оснащена:**

 - системой OSK, которая предназначена для предотвращения перегрузки крана;
 - дополнительной системой безопасности NOT-AUS, позволяющей оператору осуществить экстренную остановку КМУ в любой момент.

При дополнительной гидрофикации оголовка стрелы на КМУ может быть установлено дополнительное оборудование: буровое оборудование, полип-грейфер, бордюрный захват, вилочный подхват, зажимная скоба, челюстной захват.
- **Модель** 65861-000002-06

Грузоподъемность а/м, кг 9300

Снаряженная масса а/м, кг 13110

Распределение снаряженной массы, кг:

 - на передний мост 6310
 - на заднюю тележку 6800

Внутренние размеры платформы, мм:

(длина x ширина x высота) 6112x2470x730

Габаритные размеры платформы, мм:

(длина x ширина x высота) 6242x2550x920

Площадь платформы, м² 15,1

Краноманипуляторная установка:

 - модель PALFINGER PK 23500A
 - тип стрелы Z-образный
 - грузовой момент, кН·м/т·м 221/22,5
 - грузоподъемность, кг:
 - при горизонтальном расположении стрелы
 - на вылете стрелы 4,6/6,1/8,0 м 4900/3600/2730
 - при минимальном рабочем вылете 2,5 м 6100
 - максим. высота подъема от уровня земли, м 11,8
 - максимальная глубина опускания, м до 4,0
 - угол поворота колонны
 - без груза/с грузом, град 400/400
 - выдвижение балок аутригеров гидравлическое
 - тип цилиндров гидравлический поворот
 - место управления 2 пульта управления справа и слева у основания КМУ
 - ширина опорного контура, min/max, м 2,314/6,616

Полная масса а/м, кг не более 22500

Распределение полной массы, кг:

 - на передний мост 6500
 - на заднюю тележку 16000

Габаритные размеры а/м, мм:

(длина x ширина x высота) 9850x2550x3890

Максимальная скорость, км/ч 80
- **Базовое шасси:**

Модель KAMAZ-43118-46
- **Двигатель:**

Модель 740.662-300 (Евро-4)

Тип дизельный с турбонаддувом и ОНВ

Максимальная полезная мощность, л.с. (кВт), при 1900 об/мин 300 (221)