

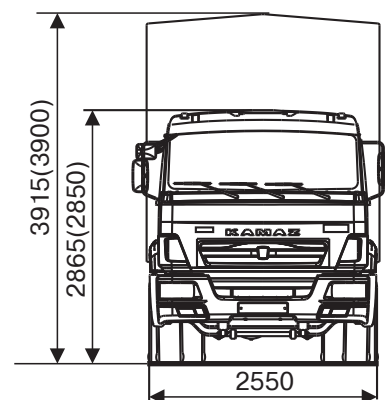
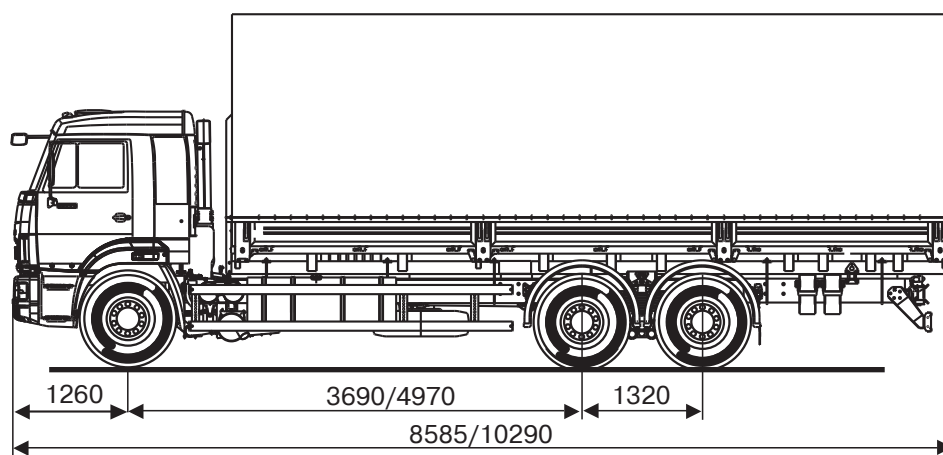


KAMAZ

ТЕХНОЛОГИИ ПОБЕДИТЕЛЕЙ



KAMAZ-65117-A4 (6x4)



Размеры даны для автомобиля снаряженной массы с шинами 11R20
 Размеры для автомобиля снаряженной массы с шинами 11R22.5

КАМАЗ - 65117-А4 (6x4)

Технические характеристики

Весовые параметры и нагрузки:

Снаряженная масса а/м, кг..... 8425/9425
 нагрузка на переднюю ось, кг..... 3475/3975
 нагрузка на заднюю тележку, кг..... 4950/5450
 Грузоподъемность а/м, кг..... 11575/14500
 Полная масса а/м, кг..... 20000/24000
 нагрузка на переднюю ось, кг..... 4400/ 6000
 нагрузка на заднюю тележку, кг..... 15600/18000
 Полная масса прицепа, кг..... 14000
 Полная масса автопоезда, кг 34000/38000

Двигатель:

Модель..... Cummins 6ISBe4 300 (Евро 4)
 Типдизельный с турбонаддувом, с промежуточным охлаждением наддувочного воздуха
 Максимальная полезная мощность, кВт (л.с.).....208 (282)
 при частоте вращения коленчатого вала, об/мин 2500
 Максимальный полезный крутящий момент, Нм (кгсм)..... 1080(110)
 при частоте вращения коленвала, об/мин..... 1500
 Расположение и число цилиндров рядное, 6
 Рабочий объем, л..... 6,7
 Степень сжатия..... 17,3

Система питания:

Вместимость топливного бака, л..... 500

Система выпуска и нейтрализации:

Тип глушитель, совмещенный с нейтрализатором
 Вместимость бака с нейтрализующей жидкостью, л..... 35

Электрооборудование:

Напряжение, В 24
 Аккумуляторы, В/Ачас 2x12/190
 Генератор, В/Вт..... 28/2000

Сцепление:

Тип диафрагменное, однодисковое
 Привод гидравлический с пневмоусилителем

Коробка передач:

Модель..... ZF 9S1310
 Типмеханическая, девятиступенчатая
 Управление механическое, дистанционное

Передаточные числа на передачах:

1	2	3	4	5	6	7	8	9	3X
9,48	6,58	4,68	3,48	2,62	1,89	1,35	1,00	0,75	8,97

Главная передача:

Передаточное отношение 5,94

Тормоза:

Привод пневматический
 Размеры: диаметр барабана, мм..... 400
 Ширина тормозных накладок, мм..... 140

Колеса и шины:

Тип колес дисковые
 Тип шин..... пневматические, камерные или бескамерные
 Размер обода* 7,5-20 или 7,5-22,5 или 8,25-22,5
 Размер шин* 10.00 R20 или 11.00 R20 или 11.00 R22,5

Кабина:

Типрасположенная над двигателем, с высокой крышей
 Исполнение со спальным местом

Платформа:

Платформа..... бортовая, с металлическими откидными бортами, в зависимости от комплектации оборудуется каркасом и тентом
 Внутренние размеры, мм* 7800 x 2470x 730 или 6112x2470x730

Характеристика а/м полной массой 24000 кг:

Максимальная скорость, не менее, км/ч..... 95
 Угол преодолеваемого подъема, не менее, % 25 (14°)
 Внешний габаритный радиус поворота, м 10,7

* В зависимости от комплектации

KAMAZ

8-800-555-00-99
www.kamaz.ru, callcentre@kamaz.org

