

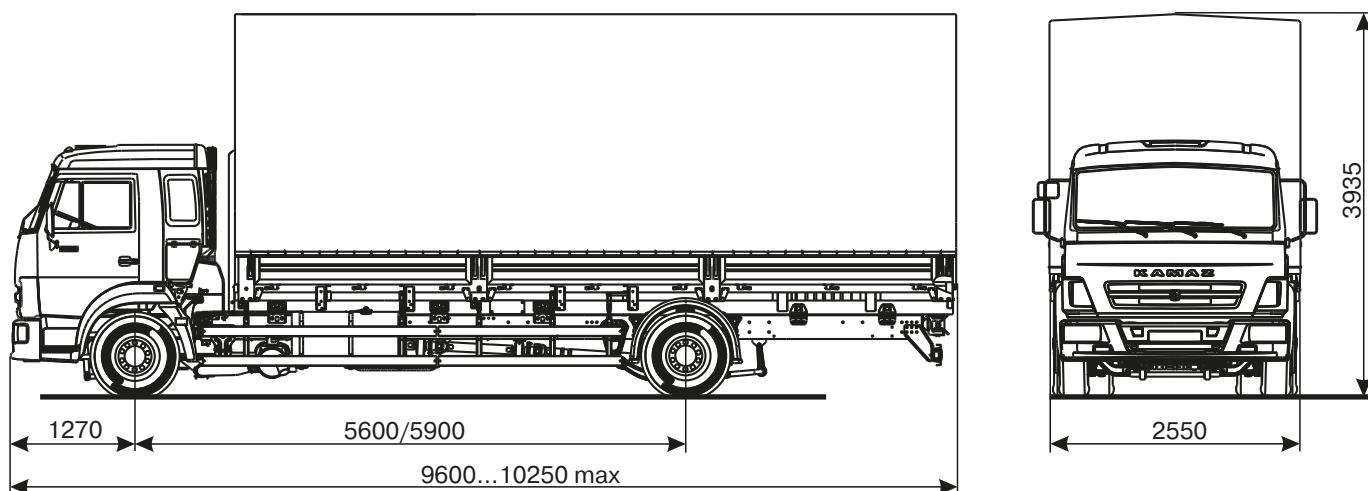


KAMAZ

ТЕХНОЛОГИИ ПОБЕДИТЕЛЕЙ



KAMAZ-5308-A4 (4x2)



Размеры даны для автомобиля снаряженной массы

KAMAZ - 5308-A4 (4x2)

Технические характеристики

■ Весовые параметры и нагрузки:

Снаряженная масса а/м, кг	7420
нагрузка на переднюю ось, кг	3920
нагрузка на задний мост, кг	3500
Грузоподъемность, кг	7505
Полная масса, кг	15000
нагрузка на переднюю ось, кг	5000
нагрузка на задний мост, кг	10000
Допустимая масса буксируемого прицепа, кг	13000
Полная масса автопоезда, кг	28000

■ Двигатель:

Модель	Cummins 6ISBe4 300 (Евро-4)
Тип	дизельный с турбонаддувом, с промежуточным охлаждением наддувочного воздуха
Максимальная полезная мощность, кВт (л.с.)	215 (292)
при частоте вращения коленчатого вала, об/мин	2500
Максимальный полезный крутящий момент, Нм(кгсм)	1065 (108)
при частоте вращения коленвала, об/мин	1500
Расположение и число цилиндров	рядное, 6
Рабочий объем, л	6,7
Степень сжатия	17,3

■ Система питания:

Вместимость топливного бака, л	350
Система выпуска и нейтрализации:	
Тип	глушитель, совмещенный с нейтрализатором
Вместимость бака с нейтрализующей жидкостью, л	35

■ Электрооборудование:

Напряжение, В	24
Аккумуляторы, В/Ачас	2x12/100
Генератор, В/Вт	28/2000

■ Сцепление:

Тип	диафрагменное, однодисковое, мод. ZF&SACHS MFZ 430
Привод	гидравлический с пневмоусилителем

■ Главная передача:

Тип	гипоидная
Передаточное отношение	3,91

■ Коробка передач:

Модель	ZF 9S1310								
Тип	механическая, 9-тиступенчатая								
Управление	механическое, дистанционное								
Передаточные числа на передачах:									
1	2	3	4	5	6	7	8	9	3X
9,48	6,58	4,68	3,48	2,62	1,89	1,35	1,00	0,75	8,97

■ Тормоза:

Тип	дисковые (передние и задние)
Размерность, дюймов	19,5"

■ Колеса и шины:

Тип колес	дисковые
Размер обода	7,5-19,5
Размер шин	285/70 R19,5

■ Кабина:

Тип	расположенная над двигателем, с высокой крышей
Исполнение	со спальным местом

■ Платформа:

Тип	стальная, с откидными боковыми и задними бортами, в зависимости от комплектации оборудуется каркасом и тентом
Внутренние размеры, мм *	7258 x 2470 или 7798 x 2470
Высота бортов, мм	730

■ Характеристика а/м полной массой 15000 кг:

Максимальная скорость, не менее, км/ч	110
Угол преодолеваемого подъема, не менее, % ..25 (14°)	
Внешний габаритный радиус поворота, м	11

■ Дополнительное оборудование:

- тягово-сцепное устройство (ТСУ)

* в зависимости от комплектации

KAMAZ

8-800-555-00-99

www.kamaz.ru, callcentre@kamaz.org

