

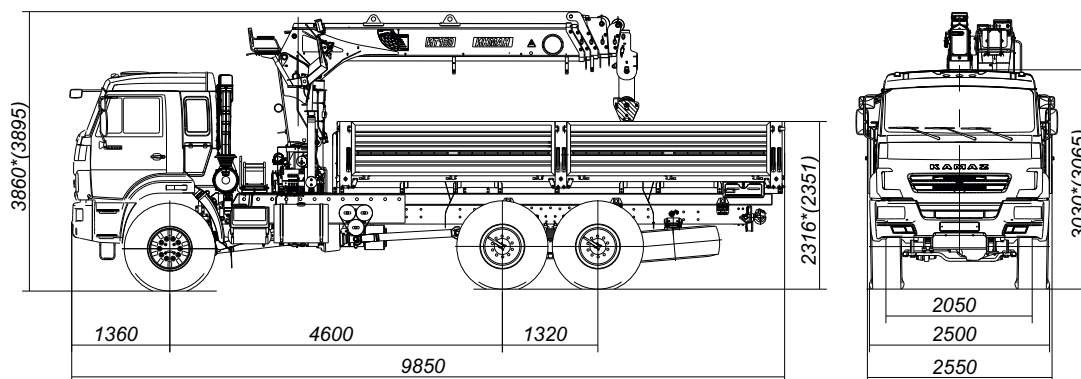


KAMAZ

# ТЕХНОЛОГИИ ПОБЕДИТЕЛЕЙ



**KAMAZ-43118 с КМУ Palfinger INMAN IT-150**



# KAMAZ-43118 с КМУ Palfinger INMAN IT-150

## Технические характеристики

■ Кран-манипулятор автомобильный мод. 658610-0000322-06 с краноманипуляторной установкой PALFINGER INMAN IT-150 (с тросовой подвеской крюка) предназначен для выполнения широкого спектра погрузочно-разгрузочных, строительно-монтажных и транспортных работ с различными грузами.

Платформа - бортовая, без каркаса и тента, задний и боковые борта - металлические, откидные, настил пола - деревянный.

Боковые и задние борта крепятся к основанию шарнирно.

Преимущества КМУ: точность и плавность работы с грузом; возможность перемещать груз прямолинейно вверх или вниз, что особенно эффективно при необходимости подъема и опускания груза за стены, заборы или иные препятствия, а также при работе с грузами ниже уровня земли (в колодцах, карьерах) или в узком пространстве.

КМУ PALFINGER INMAN IT-150 с пятью телескопическими выдвижными секциями стрелы обеспечивает компактность и маневренность при переездах, а в выдвинутом положении - обширную рабочую зону и большую высоту перемещения груза при работе.

PALFINGER INMAN IT-150 имеет шестигранный профиль стрелы. Наличие гидравлической лебедки и тросовой подвески крюка позволяет точнее позиционировать груз, а также производить погрузочно-разгрузочные работы из-за препятствий (стен, заборов, ограждений).

Управление с сиденья на колонне входит в базовую комплектацию КМУ.

Модель .....	658610-0000322-06
Грузоподъемность а/м, кг .....	8800
Снаряженная масса а/м, кг .....	13620
Распределение снаряженной массы, кг:	
— на передний мост .....	6400
— на заднюю тележку .....	7220
Внутренние размеры платформы, мм:	
(длина x ширина x высота) .....	6112x2470x730
Габаритные размеры платформы, мм:	
(длина x ширина x высота) .....	6242x2550x920
Площадь платформы, м <sup>2</sup> .....	15,1
Краноманипуляторная установка:	
— модель .....	PALFINGER INMAN IT 150
— тип стрелы .....	L-образный (с лебедкой)
— количество секций 5 выдвижных (общее кол-во б) .....	
— грузовой момент, кН·м/т·м .....	147/15,0
— грузоподъемность, кг:	
при горизонтальном расположении стрелы	
на вылете стрелы 4,5/7,4/10,3 м .....	3000/1400/800
на вылете стрелы 13,2 /16,1/19,0 м .....	570/410/300
при минимальном рабочем вылете 2,5 м .....	5900
— максимальная высота подъема	
над уровнем земли, м .....	20,86
— максимальная глубина опускания, м .....	18,15
— угол поворота колонны, град .....	без ограничения
— выдвижение балок аутригеров .....	гидравлическое
— место управления:	
при работе стрелой с сиденья	
оператора .....	на колонне
при установке на выносные опоры .....	2 пульта
управления слева и справа у основания КМУ	
— ширина опорного контура, max, м .....	5,631
Полная масса а/м, кг .....	22490 (не более 22500)
Распределение полной массы, кг:	
— на передний мост .....	6490
— на заднюю тележку .....	16000
Габаритные размеры а/м, мм:	
(длина x ширина x высота) .....	9850x2550x3895
Максимальная скорость, км/ч .....	80

Базовое шасси:  
Модель .....

Двигатель:  
Модель .....