

КМУ PALFINGER PK 23500 A на шасси КАМАЗ 65117-3010-A4



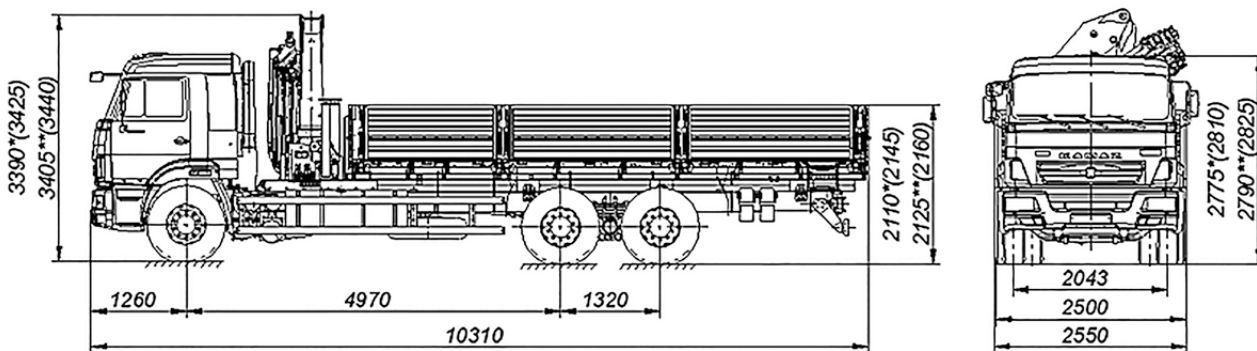
Мощный, надежный кран-манипулятор с большим вылетом стрелы.

Шестигранный профиль стрелы делает его очень жестким и устойчивым при работе с тяжелыми грузами весом до 6 тонн. КМУ характеризуется повышенной коррозионной устойчивостью и надежностью гидравлической системы безопасности.

Отдел продаж КРАН ЦЕНТР КАМАЗ:

КМУ PALFINGER PK 23500 A на шасси КАМАЗ 65117-3010-A4

Технические характеристики:



Краноманипуляторная установка

Шарнирно-сочлененный, управление с земли.

Бортовая платформа

Без каркаса и тента, задний и боковые борта – металлические, откидные, настил пола – деревянный.

Общая информация

Состав оборудования	Краноманипуляторная установка «PALFINGER PK 23500 A», установленная за кабиной и бортовая платформа
---------------------	---

Габаритные размеры автомобиля, мм (ДхШхВ) 10 310 x 2 550 x 3 440

Габаритные размеры бортовой платформы (внутренние), мм (ДхШхВ) 6 818 x 2470 x 730

Массы

Снаряженная масса автомобиля, кг	12 300
- на переднюю ось, кг	5 750
- на заднюю тележку, кг	6 550
Наибольшая масса перевозимого груза, кг	11 500
Полная масса автомобиля, кг	23 880
- на переднюю ось, кг	5 880
- на заднюю тележку, кг	18 000
Полная масса буксируемого прицепа, кг	14 000
Полная масса автопоезда, кг	38 000

Двигатель Cummins 6 ISBe4 300 (Евро-4)

Максимальная мощность двигателя, кВт (л. с.)	219 (298)
Максимальный крутящий момент двигателя, Нм (кгс м)	1097 (112)
Максимальная скорость, км/ч	80

Краноманипуляторная установка Palfinger PK 23500 A

Грузовой момент, т*м	22,5
Грузоподъемность, кг:	
- на максимальном вылете	2 730
- на минимальном вылете	6 100
Вылет стрелы, м:	
- максимальный	8,0
- минимальный	2,5

Базовое шасси КАМАЗ 65117-3010-A4

Колесная формула	6x4
------------------	-----

Отдел продаж КРАН ЦЕНТР КАМАЗ: