

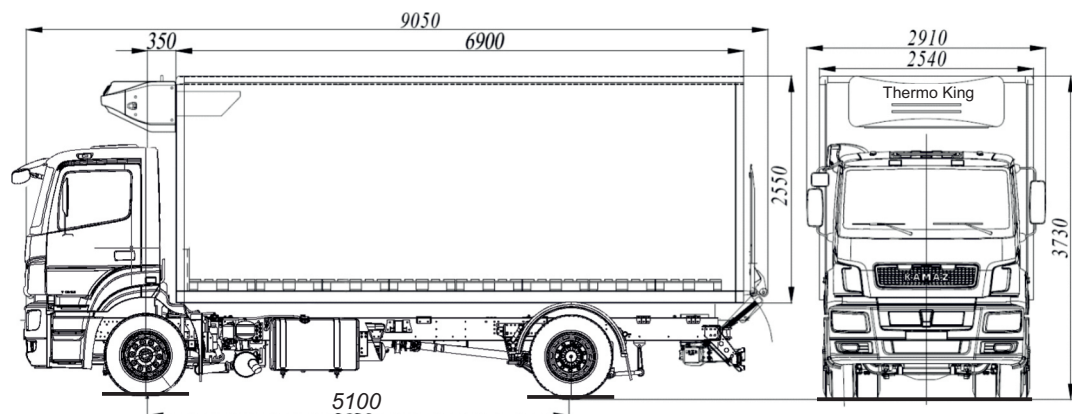


---

**KAMAZ**

## **Автофургон изотермический на шасси КАМАЗ-5325 (4x2)**

- Объем фургона 38 куб. м
- Вместимость 16 европаллет
- Оборудован гидробортом Palfinger MBV C1500 LX / 900 24 V
- Оборудован холодильной установкой Thermo King V 800 max 30 (с приводом от двигателя) -20/+6 градусов



## Автофургон изотермический на шасси КАМАЗ-5325 (4x2)

### Технические характеристики

- Автофургон изотермический предназначен для транспортировки товаров, требующих соблюдения определенного температурного режима. Кузов фургона изготовлен из сэндвич-панелей, в качестве утеплителя использован пенополиуретан. Наружная и внутренняя облицовки – плакированная сталь
- Холодильная установка фирмы Thermo King V 800 max 30 – (с приводом от двигателя)  
Температурный режим, °С.....-20/+6
- На автофургоне установлен гидроборт фирмы Palfinger MBV C1500 LX / 900 24 V
- Покрытие пола - алюминиевое сварное корыто, высота отбортовки 250мм
- Оборудование фургона:
  - 2 резиновых отбойника на задней рамке
  - резиновый многолепестковый уплотнитель
  - с правой стороны оцинкованная лестница и ручка
  - светоотражающая лента
  - закладные под ХОУ
  - такелажная рейка на боковых стенках
- Фурнитура:
  - Нержавеющая
  - 8 петель (крепятся к задней рамке болтовым соединением с применением вытяжных резьбовых втулок)
  - 4 запорные штанги с литыми запорными кулаками
- Электрооборудование:
  - боковые габаритные фонари
  - плафон внутреннего освещения (встроенный) с выключателем
- Параметры фургона:
  - Вместимость, куб. м.....38
  - Толщина стенок фургона:
    - пол, мм.....87-1 17
    - боковые стены, мм.....40
    - передняя стенка, мм.....60
    - двери и крыша, мм.....60-66
    - Габаритные размеры фургона, мм....6900x2540x2550
- Базовое шасси:.....КАМАЗ-5325
- Весовые параметры и нагрузки
  - Снаряженная масса а/м, кг.....10 450
  - Полная масса автомобиля, кг.....18000 (19000\*)
  - нагрузка на переднюю ось, кг.....7000 (7500\*)
  - нагрузка на ведущий мост, кг.....11000 (11500\*)
  - Грузоподъемность, кг.....8550
- Двигатель:
  - Модель.....Cummins ISB6.7E5250
  - Тип.....Дизельный, 4-х тактный
  - Макс. полезная мощность, кВт (л.с.)....184 (250)
  - при частоте вращения коленвала, об/мин..2000/2500
  - Макс. полезный крутящий момент, Н\*м...950
  - при частоте вращения коленвала, об/мин...1200/1800
  - Расположение и число цилиндров.....рядное, 6
  - Рабочий объем, л.....6,7
- Система питания:
  - Вместимость топливного бака, л.....400
- Коробка передач:
  - Модель.....ZF 6S1000
  - Тип.....механическая, 6-тиступенчатая

\*Допускается конструкцией

По желанию клиента возможно изготовление автофургона по индивидуальному заказу с оснащением холодильным оборудованием, гидробортом различных производителей.

# KAMAZ

## 8-800-555-00-99

[www.kamaz.ru](http://www.kamaz.ru), [\\_callcentre@kamaz.org](mailto:_callcentre@kamaz.org)