

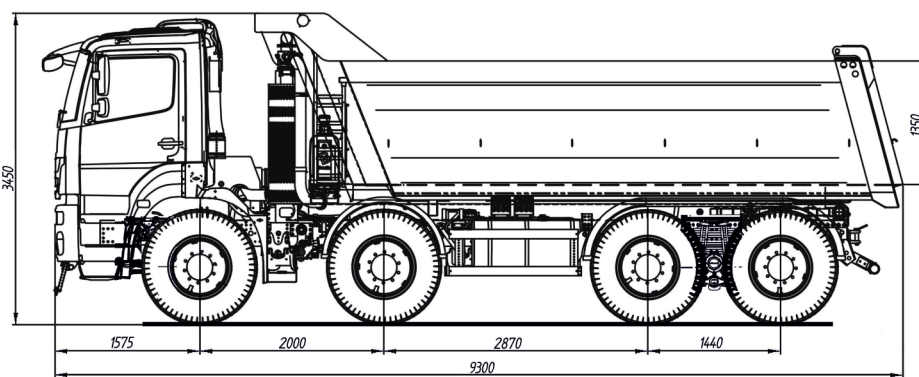
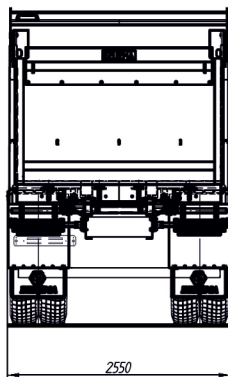


---

**KAMAZ**

## **KAMAZ K5044 (65801-J5) (Евро-5)**

- Комфортабельная кабина на 4-х точечной подвеске
- 450-сильный двигатель Cummins Евро-5
- Новая мощная рама и усиленные ведущие мосты
- Увеличенная грузоподъемность (до 33 тонн)
- Обогреваемая платформа из износостойкой стали



# КАМАЗ-65801-J5 (8x4)

## Технические характеристики

### ■ Весовые параметры и нагрузки:

Снаряженная масса автомобиля, кг .....	17000
- нагрузка на передние оси, кг .....	9000
- нагрузка на заднюю тележку, кг .....	8000
Грузоподъемность, кг .....	33000
Полная масса а/м, кг .....	50000
- нагрузка на передние оси, кг .....	18000
- нагрузка на заднюю тележку, кг .....	32000

### ■ Двигатель:

Модель .....	Cummins ISG12E5 (Евро-5)
Тип .....	дизельный с турбонаддувом, с промежуточным охлаждением наддувочного воздуха
Максимальная полезная мощность, кВт (л.с.) .....	331 (450)
при частоте вращения коленвала, об/мин .....	1450-1800
Макс. полезный крутящий момент, Нм (кгсм) .....	2193 (224)
при частоте вращения коленвала, об/мин .....	1000-1400
Расположение и число цилиндров .....	рядное, 6
Рабочий объем, л.....	11,8

### ■ Система питания:

Вместимость топливного бака, л .....	350
Вместимость бака с нейтрализующей жидкостью, л .....	70

### ■ Электрооборудование:

Напряжение, В .....	24
Аккумуляторы, В/Ачас .....	2x12/210

### ■ Сцепление:

Тип .....	однодисковое, диафрагменное мод. MFZ 430
Привод .....	гидравлический с пневмоусилителем

### ■ Коробка передач:

Модель .....	ZF 16S2225 TO							
Тип .....	механическая, 16-ступенчатая							
Управление .....	механическое, дистанционное							
Передаточные числа на передачах:								
1	2	3	4	5	6	7	8	3X
13,8	9,49	6,53	4,57	3,02	2,08	1,43	1,00	12,92
11,54	7,93	5,46	3,82	2,53	1,74	1,20	0,84	10,8

### ■ Главная передача:

Тип .....	двойная, с колесными редукторами
Передаточное отношение .....	5,262

### ■ Тормоза:

Привод .....	пневматический
Размеры: диаметр барабана, мм .....	420
Ширина тормозных накладок, мм .....	180

### ■ Колеса и шины:

Тип колес .....	дисковые
Тип шин .....	пневматические, камерные
Размер обода .....	8,5-24
Размер шин .....	12.00 R24

### ■ Кабина:

Тип .....	расположенная над двигателем
Исполнение .....	без спального места
Подвеска кабины .....	4-х точечная пружинная

### ■ Самосвальная установка:

Модель .....	БЦМ-291
Объем платформы, куб. м .....	20
Угол подъема платформы, град .....	50
Исполнение .....	обогрев выхлопными газами, полог с механизмом скручивания, дополнительная лестница
Гидрооборудование .....	Binotto или HYVA

### ■ Характеристика а/м полной массой 50000 кг:

Максимальная скорость, не менее, км/ч .....	70
Угол преодолеваемого подъема, не менее, % .....	30 (18°)
Внешний габаритный радиус поворота, м .....	11,6

### ■ Дополнительное оборудование:

- Предпусковой подогреватель
- Кондиционер
- Автономный отопитель кабины
- Электронный тахограф
- Аудиоподготовка