

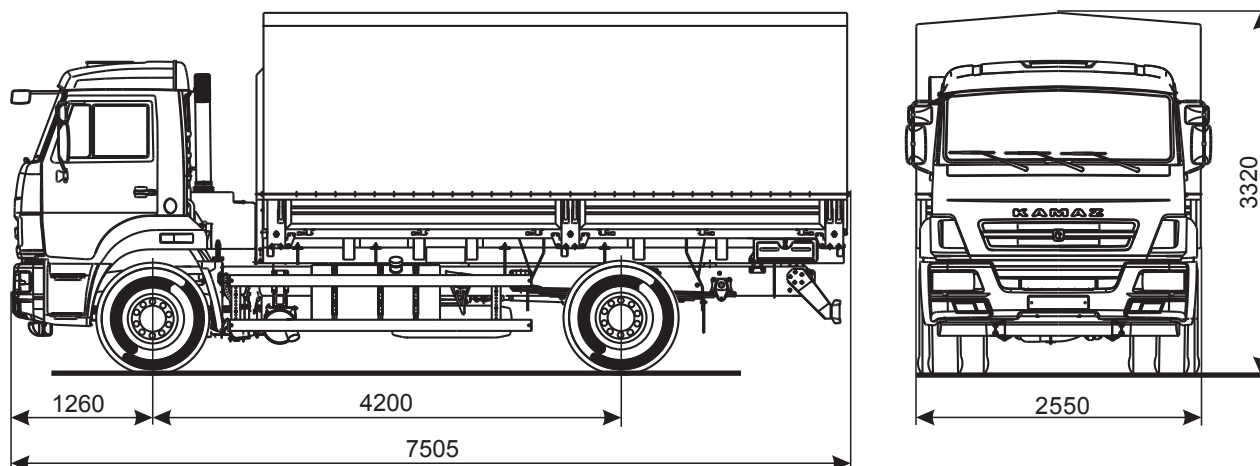


KAMAZ

ТЕХНОЛОГИИ ПОБЕДИТЕЛЕЙ



KAMAZ-43253-C4 (4x2)



Размеры даны для автомобиля снаряженной массы

КАМАЗ - 43253-С4 (4x2)

Технические характеристики

■ Весовые параметры и нагрузки:

| | |
|-----------------------------------|-------|
| Снаряженная масса а/м, кг..... | 7015 |
| нагрузка на переднюю ось, кг..... | 4015 |
| нагрузка на задний мост, кг..... | 3000 |
| Грузоподъемность а/м, кг..... | 7500 |
| Полная масса а/м, кг..... | 14590 |
| нагрузка на переднюю ось, кг..... | 5145 |
| нагрузка на задний мост, кг..... | 9445 |

■ Двигатель:

| | |
|-------------|---|
| Модель..... | Cummins 4 ISBe4 185 (Евро-4) |
| Тип | дизельный с турбонаддувом, с промежуточным охлаждением наддувочного воздуха |

| | |
|--|-----------|
| Максимальная полезная мощность, кВт (л.с.)..... | 133 (179) |
| при частоте вращения коленчатого вала, об/мин ... | 2500 |
| Макс. полезный крутящий момент, Нм(кгсм) | 686 (70) |
| при частоте вращения коленвала, об/мин..... | 1400 |
| Расположение и число цилиндров | рядное, 4 |
| Рабочий объем, л..... | 4,5 |
| Степень сжатия..... | 17,3 |

■ Система питания:

| | |
|-------------------------------------|-----|
| Вместимость топливного бака, л..... | 350 |
|-------------------------------------|-----|

■ Система выпуска и нейтрализации:

| | |
|--|--|
| Тип | глушитель, совмещенный с нейтрализатором |
| Вместимость бака с нейтрализующей жидкостью, л..... | 35 |

■ Электрооборудование:

| | |
|----------------------------|----------|
| Напряжение, В | 24 |
| Аккумуляторы, В/Ачас | 2x12/190 |
| Генератор, В/Вт..... | 28/2000 |

■ Сцепление:

| | |
|--------------|---|
| Тип | однодисковое, диафрагменное, нажимного типа, мод. ZF&SACHS MFZ 362 |
| Привод | гидравлический с пневмоусилителем |

■ Коробка передач:

| | | | | | | |
|----------------------------------|-------------------------------|------|-----|------|------|------|
| Модель..... | ZF 6S700 | | | | | |
| Тип | механическая, 6-тиступенчатая | | | | | |
| Управление | механическое, дистанционное | | | | | |
| Передаточные числа на передачах: | | | | | | |
| 1 | 2 | 3 | 4 | 5 | 6 | 3X |
| 6,02 | 3,32 | 2,07 | 1,4 | 1,00 | 0,79 | 5,58 |

■ Главная передача:

| | |
|------------------------------|------|
| Передаточное отношение | 6,53 |
|------------------------------|------|

■ Тормоза:

| | |
|------------------------------------|----------------|
| Привод | пневматический |
| Размеры: диаметр барабана, мм..... | 400 |
| Ширина тормозных накладок, мм..... | 140 |

■ Колеса и шины:

| | |
|--------------------|---|
| Тип колес | дисковые |
| Тип шин* | пневматические, камерные или бескамерные |
| Размер обода*..... | 7,5-20 или 7,5-22,5 или 8,25-22,5 |
| Размер шин* | 10.00 R20 или 11.00 R20 или 11.00 R22,5 |

■ Кабина:

| | |
|------------------|---|
| Тип | расположенная над двигателем, с высокой крышей |
| Исполнение | без спального места |

■ Платформа:

| | |
|------------------------------|---|
| Тип | бортовая, с металлическими откидными бортами, в зависимости от комплектации оборудуется каркасом и тентом |
| Внутренние размеры, мм | 5162 x 2470 |
| Высота бортов, мм..... | 730 |
| Погрузочная высота, мм..... | 1380 |

■ Характеристика а/м полной массой 14590 кг:

| | |
|--|----------|
| Максимальная скорость, не менее, км/ч..... | 90 |
| Угол преодолеваемого подъема, не менее, % .. | 25 (14°) |
| Внешний габаритный радиус поворота, м | 10 |

* в зависимости от комплектации

KAMAZ

8-800-555-00-99
www.kamaz.ru, callcentre@kamaz.org

