

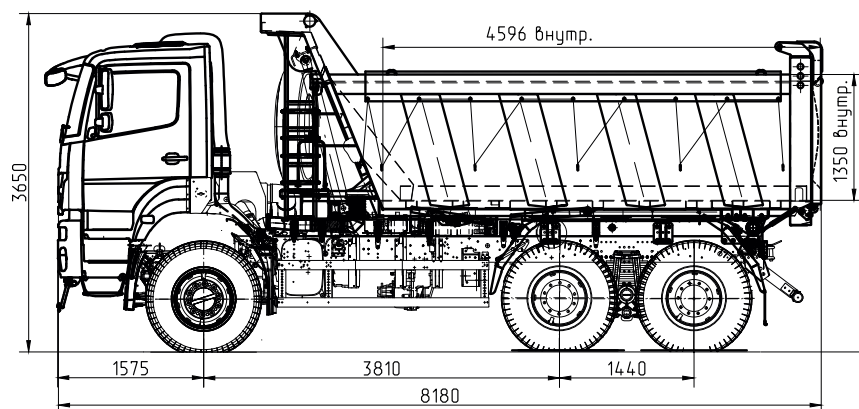
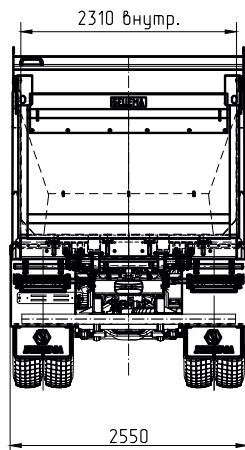


МОЩЬ. ИНТЕЛЛЕКТ. КОМФОРТ



КАМАЗ К4141 (65802-К5) (Евро-5)

- Комфортабельная кабина на 4-х точечной подвеске
- 419-сильный двигатель Cummins Евро-5
- Новая мощная рама и усиленные ведущие мосты
- Увеличенная грузоподъемность (до 24,8 тонн)
- Обогреваемая платформа из износостойкой стали



КАМАЗ-65802-K5 (6x6)

Технические характеристики

■ Весовые параметры и нагрузки:

Снаряженная масса автомобиля, кг	16200
- нагрузка на передний мост, кг	6750
- нагрузка на заднюю тележку, кг	9450
Грузоподъемность, кг	24800
Полная масса а/м, кг	41000
- нагрузка на передний мост, кг	9000
- нагрузка на заднюю тележку, кг	32000

■ Двигатель:

Модель	Cummins ISG12E5 (Евро-5)
Тип	дизельный с турбонаддувом, с промежуточным охлаждением наддувочного воздуха
Максимальная полезная мощность, кВт (л.с.)	308 (419)
при частоте вращения коленвала, об/мин	1400-1800
Макс. полезный крутящий момент, Нм (кгсм) ...	2093 (214)
при частоте вращения коленвала, об/мин	1000-1400
Расположение и число цилиндров	рядное, 6
Рабочий объем, л.....	11,8

■ Система питания:

Вместимость топливного бака, л	350
Вместимость бака с нейтрализующей жидкостью, л	70

■ Электрооборудование:

Напряжение, В	24
Аккумуляторы, В/Ачас	2x12/210

■ Сцепление:

Тип	однодисковое, диафрагменное мод. MFZ 430
Привод	гидравлический с пневмоусилителем

■ Коробка передач:

Модель	ZF 16S2220 TO							
Тип	механическая, 16-тиступенчатая							
Управление	механическое, дистанционное							
Передаточные числа на передачах:								
1	2	3	4	5	6	7	8	3X
13,8	9,49	6,53	4,57	3,02	2,08	1,43	1,00	12,92
11,54	7,93	5,46	3,82	2,53	1,74	1,20	0,84	10,8

■ Раздаточная коробка:

Тип	механическая, двухступенчатая с блокируемым межосевым дифференциалом
Управление	электропневматическое

■ Главная передача:

Тип	двойная, с колесными редукторами
Передаточное отношение	5,262

■ Тормоза:

Привод	пневматический
Размеры: диаметр барабана, мм	420
Ширина тормозных накладок, мм	180

■ Колеса и шины:

Тип колес	дисковые
Тип шин	пневматические, камерные
Размер обода	8,5-24
Размер шин	12.00 R24

■ Кабина:

Тип	расположенная над двигателем
Исполнение	без спального места
Подвеска кабины	4-х точечная пружинная

■ Самосвальная установка:

Модель	БМЦ-290.2
Объем платформы, куб. м	15
Угол подъема платформы, град	50
Исполнение	обогрев выхлопными газами, полог с механизмом скручивания, дополнительная лестница
Гидрооборудование	Binotto или HYVA

■ Характеристика а/м полной массой 41000 кг:

Максимальная скорость, не менее, км/ч	75
Угол преодолеваемого подъема, не менее, %	30 (18°)
Внешний габаритный радиус поворота, м	11,6

■ Дополнительное оборудование:

- Предпусковой подогреватель
- Кондиционер
- Автономный отопитель кабины
- Электронный тахограф
- Аудиоподготовка