

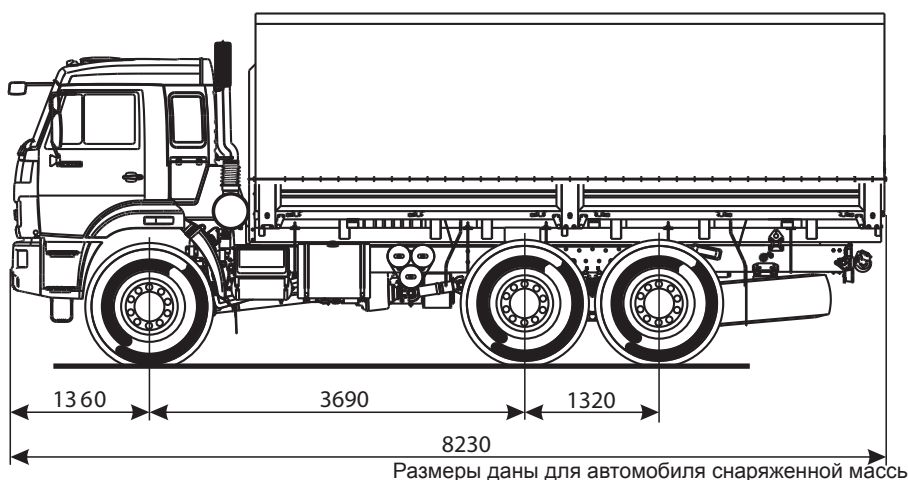


KAMAZ

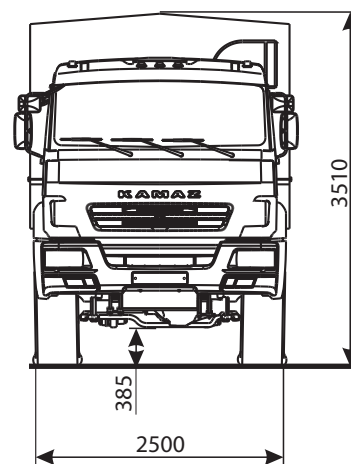
ТЕХНОЛОГИИ ПОБЕДИТЕЛЕЙ



KAMAZ-43118-46 (6x6)



Размеры даны для автомобиля снаряженной массы



KAMAZ-43118-46 (6x6)

Технические характеристики

■ Весовые параметры и нагрузки:

Снаряженная масса а/м, кг.....	10300
нагрузка на передний мост, кг.....	4780
нагрузка на заднюю тележку, кг.....	5520
Грузоподъемность, кг.....	11225
Полная масса а/м, кг.....	21600
нагрузка на передний мост кг.....	5800
нагрузка на заднюю тележку, кг.....	15800
Полная масса прицепа, кг.....	12000
Полная масса автопоезда, кг.....	33600

■ Двигатель:

Модель.....	740.662-300(Евро-4)
Тип.....	дизельный с турбонаддувом, с промежуточным охлаждением наддувочного воздуха
Система топливоподачи.....	Common Rail
Максимальная полезная мощность, кВт (л.с.).....	221 (300)
при частоте вращения коленчатого вала, об/мин.....	1900
Макс. полезный крутящий момент, Нм (кгсм).....	1275 (130)
при частоте вращения коленвала, об/мин.....	300
Расположение и число цилиндров.....	V-образное, 8
Рабочий объем, л.....	11,76
Диаметр цилиндра и ход поршня, мм.....	120/130
Степень сжатия.....	17

■ Система питания:

Вместимость топливных баков, л.....	350 + 210
-------------------------------------	-----------

■ Электрооборудование:

Напряжение, В.....	24
Аккумуляторы, В/Ачас.....	2x12/190
Генератор, В/Вт.....	28/3000

■ Сцепление:

Тип.....	диафрагменное, однодисковое, мод. ZF&SACHS MFZ 430
Привод.....	гидравлический с пневмоусилителем

■ Коробка передач:

Модель.....	ZF 9S1310
Тип.....	механическая, 9-ступенчатая
Управление.....	механическое, дистанционное
Передаточные числа на передачах:	
1 2 3 4 5 6 7 8 9 3X	
9,48 6,58 4,68 3,48 2,62 1,89 1,35 1,00 0,75 8,97	

■ Раздаточная коробка:

Тип.....	механическая, двухступенчатая с блокируемым межосевым дифференциалом
Управление.....	пневматическое
Передаточные числа:	
- первая передача (низшая).....	1,662
- вторая передача (высшая).....	0,917

■ Главная передача:

Передаточное отношение.....	5,94
-----------------------------	------

■ Тормоза:

Привод.....	пневматический
Размеры: диаметр барабана, мм.....	400
Ширина тормозных накладок, мм.....	140

■ Колеса и шины:

Тип колес.....	дисковые
Тип шин.....	пневматические, с регулированием давления
Размер обода *.....	10.00-20 или 12.2-20,9
Размер шин *.....	390/95 R20 или 425/85 R21

■ Кабина:

Тип.....	расположенная над двигателем, с высокой крышей
Исполнение.....	со спальным местом

■ Платформа:

Платформа.....	бортовая, с металлическими откидными бортами, в зависимости от комплектации оборудуется каркасом и тентом
Внутренние размеры, мм.....	6112 x 2470
Высота бортов, мм.....	730

■ Характеристика а/м полной массой 21600 кг:

Максимальная скорость, не менее, км/ч.....	90
Угол преодолеваемого подъема, не менее, %.....	60
Внешний габаритный радиус поворота, м.....	12,3

■ Дополнительное оборудование: *

- лебедка.
- тягово-сцепное устройство (ТСУ)

* в зависимости от комплектации

KAMAZ

8-800-555-00-99
www.kamaz.ru, callcentre@kamaz.org

