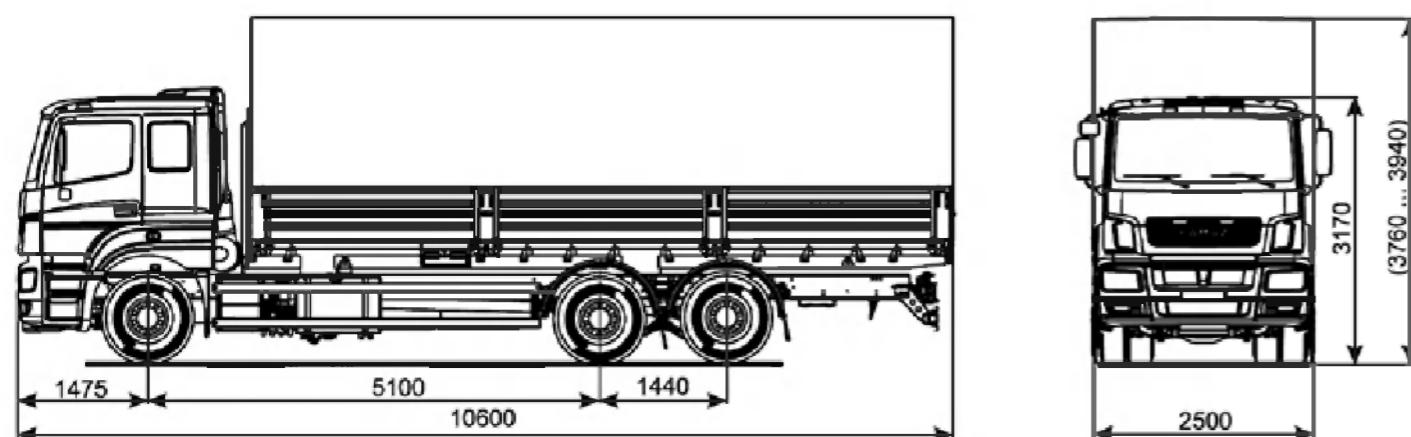


КАМАЗ – Т2640 (65207-S5) (6X4)



65207-S5 (6X4)

КАМАЗ – Т2640 (65207-S5) (6X4)

ТЕХНИЧЕСКИЕ ХАРАКТЕРИСТИКИ

Весовые параметры и нагрузки: снаряженная масса а/м, кг*	11200							
нагрузка на переднюю ось / нагрузка на заднюю тележку, кг	5385 / 5815							
Грузоподъемность / полная масса, кг	14725 / 26000							
нагрузка на переднюю ось / нагрузка на заднюю тележку, кг	7000 / 19000							
Полная масса буксируемого прицепа / Полная масса автопоезда, кг	18000 / 44000							
Двигатель: модель	Daimler OM 457LA.V/3 (Евро-5)							
Тип	дизельный с турбонаддувом, с промежуточным охлаждением наддувочного воздуха							
Система топливоподачи	Common Rail							
Максимальная полезная мощность, кВт (л.с.), при 1900 об/мин	295 (401)							
Максимальный полезный крутящий момент, Нм(кгсм), при 1100 об/мин	2000 (204)							
Расположение и число цилиндров	рядное, 6							
Рабочий объем, л / степень сжатия	11,97 / 19,7							
Система питания: вместимость топливного бака, л	400							
Электрооборудование: напряжение, В	24							
Аккумуляторы, В/Ачас / генератор, В/Вт	2x12/190 / 28/3000							
Сцепление: тип	диафрагменное, однодисковое,							
Привод	гидравлический с пневмоусилителем							
Коробка передач: модель	ZF 16S2220 TD							
Тип	механическая, синхронизированная 16-ступенчатая							
Управление	механическое, дистанционное							
Передаточные числа на передачах:								
1	2	3	4	5	6	7	8	3X
16,41	11,28	7,76	5,43	3,59	2,47	1,70	1,19	15,36
13,80	9,49	6,53	4,57	3,02	2,08	1,43	1,00	12,92
Ведущие мосты: модель	Daimler HL4/HD4 или Dana DD150/R150							
Подвеска	пневматическая, с электронной системой управления ECAS							
Главная передача: передаточное отношение	гипоидная / 3,73 (Daimler) или 3,70 (Dana)							
Тормоза: тип / привод	дисковые (передние и задние) электропневматический EBS, с системой курсовой устойчивости ESP и противобуксовочной системой ASR							
Колеса и шины: тип	дисковые							
Тип шин*	пневматические, бескамерные							
Размер обода* / размер шин*	9,00-22,5 / 315/80 R22.5							
Кабина: тип	передняя, расположенная над двигателем							
Исполнение*	с одним спальным местом							
Подвеска кабины / Механизм опрокидывания	4-х точечная пружинная / с электр. приводом							
Подвеска сиденья водителя	пневматическая							
Платформа: тип*	бортовая, с алюминиевыми откидными бортами, распашными задними воротами, с каркасом и тентом							
Внутренние размеры, мм	7800 x 2480 x 2500							
Характеристика а/м полной массой 26000 кг: максимальная скорость, не менее, км/ч	90							
Угол преодолеваемого подъема, не менее, % / Внешний габаритный радиус поворота, м	25 (14°) / 11,5							
Дополнительное оборудование:	<ul style="list-style-type: none"> — Датчик критического износа накладок; — ТСУ ф. Orlandi; — Предпусковой подогреватель; — Кондиционер — Воздушный отопитель; — Электронный тахограф; — Радиоприемник 							

* в зависимости от комплектации